

**NORME
INTERNATIONALE
INTERNATIONAL
STANDARD**

**CEI
IEC**

60169-19

Première édition
First edition
1985-01

Connecteurs pour fréquences radioélectriques

Partie 19:

Connecteurs coaxiaux pour fréquences radioélectriques avec diamètre intérieur du conducteur extérieur de 2,08 mm (0,082 in) à verrouillage à encliquetage – Impédance caractéristique 50 ohms (type SSMB)

Radio-frequency connectors

Part 19:

R.F. coaxial connectors with inner diameter of outer conductor 2.08 mm (0.082 in) with snap coupling – Characteristic impedance 50 ohms (Type SSMB)

© IEC 1985 Droits de reproduction réservés — Copyright - all rights reserved

Aucune partie de cette publication ne peut être reproduite ni utilisée sous quelque forme que ce soit et par aucun procédé, électronique ou mécanique, y compris la photocopie et les microfilms, sans l'accord écrit de l'éditeur.

No part of this publication may be reproduced or utilized in any form or by any means, electronic or mechanical, including photocopying and microfilm, without permission in writing from the publisher.

International Electrotechnical Commission
Telefax: +41 22 919 0300

e-mail: inmail@iec.ch

3, rue de Varembe Geneva, Switzerland
IEC web site <http://www.iec.ch>



Commission Electrotechnique Internationale
International Electrotechnical Commission
Международная Электротехническая Комиссия

CODE PRIX
PRICE CODE

J

*For prix, voir catalogue en vigueur
For price, see current catalogue*

Connecteurs pour fréquences
radioélectriques

Radio-frequency connectors

Dix-neuvième partie: Connecteurs coaxiaux pour
fréquences radioélectriques avec diamètre
intérieur du conducteur extérieur de 2,08 mm
(0,082 in) à verrouillage à encliquetage -
Impédance caractéristique 50 ohms (type SSMB)

Part 19: R.F. coaxial connectors with
inner diameter of outer
conductor 2,08 mm (0,082 in) with
snap coupling -
Characteristics impedance
50 ohms (Type SSMB)

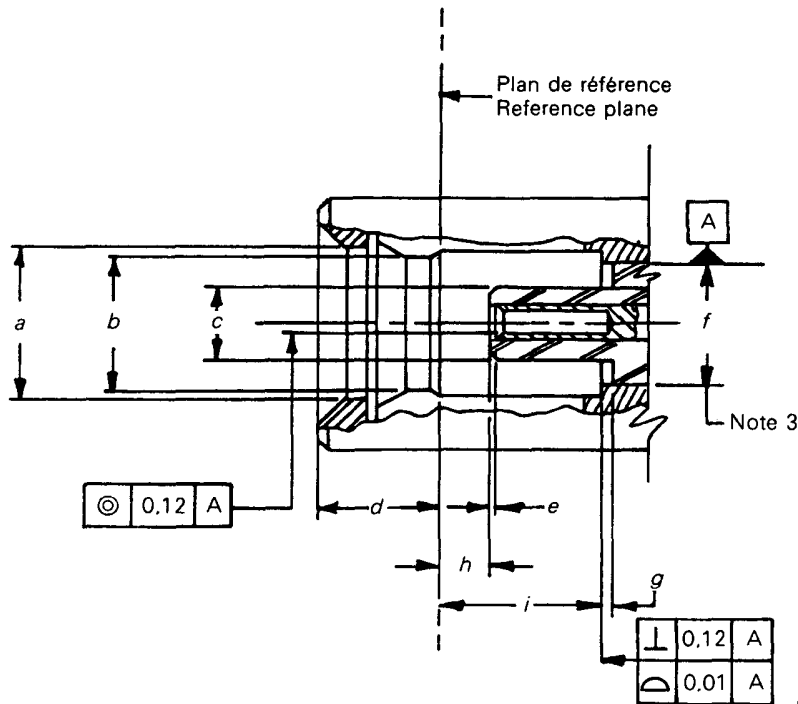
CORRIGENDUM 1

Page 16

Page 16

Remplacer le dessin de la figure 7:
Fiche (contact femelle) par le nouveau
dessin suivant:

Replace the drawing of figure 7: Plug
(female contact) by the following new
drawing:



Page 18

Page 18

Dans le tableau, référence «h», au lieu
de:

In the table, reference "h", instead of:

h	0,432	0,534	0,0170	0,0210
---	-------	-------	--------	--------

lire:

read:

h	0,534	0,635	0,0210	0,0250
---	-------	-------	--------	--------

SOMMAIRE

	Pages
PRÉAMBULE	4
PRÉFACE	4
Articles	
1. Domaine d'application	6
2. Désignation de type CEI	6
3. Performances et caractéristiques	6
4. Dimensions — Connecteurs d'usage général	10
5. Calibres et connecteurs d'essai de référence	13

CONTENTS

	Page
FOREWORD	5
PREFACE	5
Clause	
1. Scope	7
2. IEC type designation	7
3. Ratings and characteristics	7
4. Dimensions — General purpose connectors	10
5. Gauges and standard test connectors	13

COMMISSION ÉLECTROTECHNIQUE INTERNATIONALE

CONNECTEURS POUR FRÉQUENCES RADIOÉLECTRIQUES

Dix-neuvième partie: Connecteurs coaxiaux pour fréquences radioélectriques avec diamètre intérieur du conducteur extérieur de 2,08 mm (0,082 in) à verrouillage à encliquetage — Impédance caractéristique 50 ohms (type SSMB)

PRÉAMBULE

- 1) Les décisions ou accords officiels de la CEI en ce qui concerne les questions techniques, préparés par des Comités d'Etudes où sont représentés tous les Comités nationaux s'intéressant à ces questions, expriment dans la plus grande mesure possible un accord international sur les sujets examinés.
- 2) Ces décisions constituent des recommandations internationales et sont agréées comme telles par les Comités nationaux.
- 3) Dans le but d'encourager l'unification internationale, la CEI exprime le vœu que tous les Comités nationaux adoptent dans leurs règles nationales le texte de la recommandation de la CEI, dans la mesure où les conditions nationales le permettent. Toute divergence entre la recommandation de la CEI et la règle nationale correspondante doit, dans la mesure du possible, être indiquée en termes clairs dans cette dernière.
- 4) La CEI n'a fixé aucune procédure concernant le marquage comme indication d'approbation et sa responsabilité n'est pas engagée quand il est déclaré qu'un matériel est conforme à l'une de ses recommandations.

PRÉFACE

La présente norme a été préparée par le Sous-Comité 46D: Connecteurs pour câbles pour fréquences radioélectriques, du Comité d'Etudes n° 46 de la CEI: Câbles, fils et guides d'ondes pour équipements de télécommunication.

Le texte de cette norme est issu des documents suivants:

Règle des Six Mois	Rapport de vote	Procédure des Deux Mois	Rapport de vote
46D(BC)81	46D(BC)96	46D(BC)105	46D(BC)111

Pour de plus amples renseignements, consulter les rapports de vote correspondants, mentionnés dans le tableau ci-dessus.

Cette norme doit être utilisée conjointement avec la Publication 169-1 de la CEI: Connecteurs pour fréquences radioélectriques, Première partie: Règles générales et méthodes de mesure.

INTERNATIONAL ELECTROTECHNICAL COMMISSION

RADIO-FREQUENCY CONNECTORS

Part 19: R.F. coaxial connectors
with inner diameter of outer conductor 2.08 mm (0.082 in)
with snap coupling —
Characteristic impedance 50 ohms (Type SSMB)

FOREWORD

- 1) The formal decisions or agreements of the IEC on technical matters, prepared by Technical Committees on which all the National Committees having a special interest therein are represented, express, as nearly as possible, an international consensus of opinion on the subjects dealt with.
- 2) They have the form of recommendations for international use and they are accepted by the National Committees in that sense.
- 3) In order to promote international unification, the IEC expresses the wish that all National Committees should adopt the text of the IEC recommendation for their national rules in so far as national conditions will permit. Any divergence between the IEC recommendations and the corresponding national rules should, as far as possible, be clearly indicated in the latter.
- 4) The IEC has not laid down any procedure concerning marking as an indication of approval and has no responsibility when an item of equipment is declared to comply with one of its recommendations.

PREFACE

This standard has been prepared by Sub-Committee 46D: Connectors for R.F. Cables, of IEC Technical Committee No. 46: Cables, Wires and Waveguides for Telecommunication Equipment.

The text of this standard is based on the following documents:

Six Months' Rule	Report on Voting	Two Months' Procedure	Report on Voting
46D(CO)81	46D(CO)96	46D(CO)105	46D(CO)111

Further information can be found in the relevant Reports on Voting indicated in the table above.

This standard should be used in conjunction with IEC Publication 169-1: Radio-frequency Connectors, Part 1: General Requirements and Measuring Methods.

CONNECTEURS POUR FRÉQUENCES RADIOÉLECTRIQUES

Dix-neuvième partie: Connecteurs coaxiaux pour fréquences radioélectriques avec diamètre intérieur du conducteur extérieur de 2,08 mm (0,082 in) à verrouillage à encliquetage — Impédance caractéristique 50 ohms (type SSMB)

1. Domaine d'application

La présente norme fournit les interchangeabilités et les performances de base pour des connecteurs coaxiaux subminiatures mettant en œuvre une interface à diélectrique PTFE pour utilisation avec des câbles HF souples et semi-rigides. Ces connecteurs sont utilisables jusqu'à 3 GHz.

Seules les dimensions d'interface sont normalisées.

Les autres données techniques sont fournies uniquement à titre indicatif.

RADIO-FREQUENCY CONNECTORS**Part 19: R.F. coaxial connectors
with inner diameter of outer conductor 2.08 mm (0.082 in)
with snap coupling —
Characteristic impedance 50 ohms (Type SSMB)**

1. Scope

This standard provides basic mating and performance information for subminiature coaxial connectors with overlapping polytetrafluoroethylene (PTFE) dielectric interface for use with flexible and semi-rigid r.f. cables. The connectors are usable up to a frequency of 3 GHz.

Only the interface dimensions are standardized.

Other technical data are supplied for guidance only.