

**NORME
INTERNATIONALE
INTERNATIONAL
STANDARD**

**CEI
IEC**

60893-1-1

Première édition
First edition
1988-11

Systemes d'alarme

**Première partie:
Prescriptions générales
Section un – Généralités**

Alarm systems

**Part 1:
General requirements
Section One – General**

© IEC 1988 Droits de reproduction réservés — Copyright - all rights reserved

Aucune partie de cette publication ne peut être reproduite ni utilisée sous quelque forme que ce soit et par aucun procédé, électronique ou mécanique, y compris la photocopie et les microfilms, sans l'accord écrit de l'éditeur.

No part of this publication may be reproduced or utilized in any form or by any means, electronic or mechanical, including photocopying and microfilm, without permission in writing from the publisher.

International Electrotechnical Commission
Telefax: +41 22 919 0300

3, rue de Varembé Geneva, Switzerland
e-mail: inmail@iec.ch IEC web site <http://www.iec.ch>



Commission Electrotechnique Internationale
International Electrotechnical Commission
Международная Электротехническая Комиссия

CODE PRIX
PRICE CODE

M

*Pour prix, voir catalogue en vigueur
For price, see current catalogue*

SOMMAIRE

	Pages
PREAMBULE	4
PREFACE	4
Articles	
1. Domaine d'application	6
2. Objet	8
3. Documents de référence	8
4. Définitions	8
5. Considérations générales	14
6. Prescriptions	16
7. Installation	22
8. Modalités d'essai	22
9. Fonctionnement et entretien	24

CONTENTS

	Page
FOREWORD	5
PREFACE	5
 Clause	
1. Scope	7
2. Object	9
3. Reference documents	9
4. Definitions	9
5. General considerations	15
6. Requirements	17
7. Installation	23
8. Test procedures	23
9. Operation and maintenance	25

COMMISSION ELECTROTECHNIQUE INTERNATIONALE

SYSTEMES D'ALARME

Première partie: Prescriptions générales

Section un - Généralités

PREAMBULE

- 1) Les décisions ou accords officiels de la CEI en ce qui concerne les questions techniques, préparés par des Comités d'Etudes où sont représentés tous les Comités nationaux s'intéressant à ces questions, expriment dans la plus grande mesure possible un accord international sur les sujets examinés.
- 2) Ces décisions constituent des recommandations internationales et sont agréées comme telles par les Comités nationaux.
- 3) Dans le but d'encourager l'unification internationale, la CEI exprime le vœu que tous les Comités nationaux adoptent dans leurs règles nationales le texte de la recommandation de la CEI, dans la mesure où les conditions nationales le permettent. Toute divergence entre la recommandation de la CEI et la règle nationale correspondante doit, dans la mesure du possible, être indiquée en termes clairs dans cette dernière.

PREFACE

La présente norme a été établie par le Comité d'Etudes n° 79 de la CEI: Systèmes d'alarme.

Le texte de cette norme est issu des documents suivants:

Règle des Six Mois	Rapport de vote
79(BC)14	79(BC)18

Le rapport de vote indiqué dans le tableau ci-dessus donne toute information sur le vote ayant abouti à l'approbation de cette norme.

INTERNATIONAL ELECTROTECHNICAL COMMISSION

ALARM SYSTEMS

Part 1: General requirements

Section One - General

FOREWORD

- 1) The formal decisions or agreements of the IEC on technical matters, prepared by Technical Committees on which all the National Committees having a special interest therein are represented, express, as nearly as possible, an international consensus of opinion on the subjects dealt with.
- 2) They have the form of recommendations for international use and they are accepted by the National Committees in that sense.
- 3) In order to promote international unification, the IEC expresses the wish that all National Committees should adopt the text of the IEC recommendation for their national rules in so far as national conditions will permit. Any divergence between the IEC recommendation and the corresponding national rules should, as far as possible, be clearly indicated in the latter.

PREFACE

This standard has been prepared by IEC Technical Committee No. 79: Alarm systems.

The text of this standard is based on the following documents:

Six Months' Rule	Report on Voting
79(C0)14	79(C0)18

Full information on the voting for the approval of this standard can be found in the Voting Report indicated in the above table.

SYSTEMES D'ALARME

Première partie: Prescriptions générales

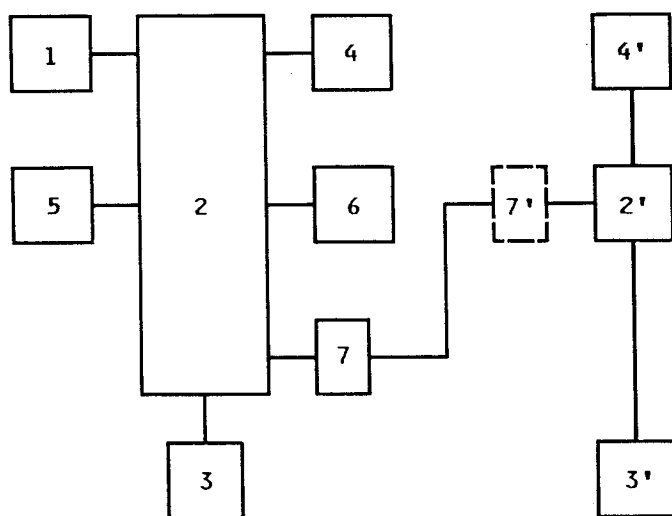
Section un - Généralités

1. Domaine d'application

La présente norme définit les prescriptions générales relatives à la conception, à l'installation, au contrôle après installation, à la mise en fonctionnement, à l'entretien ainsi qu'à l'enregistrement (archivage) des systèmes d'alarme manuels ou automatiques utilisés pour la protection des personnes, des biens et de l'environnement.

Les prescriptions particulières à certains types de systèmes d'alarme font l'objet de normes séparées, qui doivent être utilisées conjointement avec la présente norme, laquelle n'est pas applicable aux centrales de surveillance à distance.

Un "code de pratiques" est ajouté à la présente norme.



874/88

- 1 = détecteur
- 2 = centrale de commande
- 3 = alimentation
- 4 = organes de signalisation visuels et/ou sonores
- 5 = dispositifs déclenchés par la centrale de commande
- 6 = entrées programmables
- 7 = interface de signalisation (modem)

Fig. 1. - Eléments communs aux différents systèmes d'alarme.

ALARM SYSTEMS

Part 1: General requirements

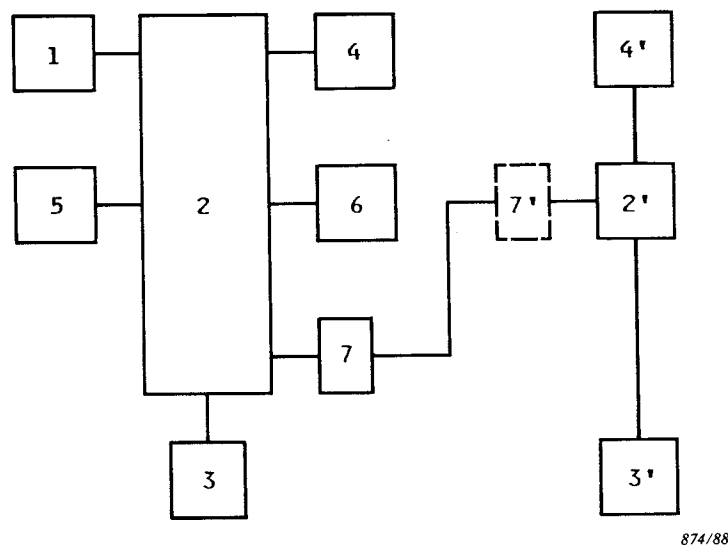
Section One - General

1. Scope

This standard specifies the general requirements for the design, installation, commissioning, operation, maintenance test and records of manual and automatic alarm systems employed for the protection of persons, property and the environment.

The specific requirements for particular types of alarm systems are specified in separate standards, which shall be used in conjunction with this standard. This standard does not cover remote centres.

A Code of Practice is added to this standard.



- 1 = detector
- 2 = control equipment
- 3 = power supply
- 4 = visual and/or audible indicating equipment
- 5 = device activated by control equipment
- 6 = program input device
- 7 = signalling interface (modem)

Fig. 1. - Common parts of different alarm systems.

2. Objet

Faire en sorte que les systèmes d'alarme offrent un haut niveau de sécurité et de fiabilité et une qualité de service optimale. Réduire l'importance des fausses alarmes et veiller à ce que les systèmes mixtes soient compatibles entre eux.

3. Documents de référence

Publications de la CEI:

65 (1985): Règles de sécurité pour les appareils électroniques et appareils associés à usage domestique ou à usage général analogue, reliés à un réseau.

79: Matériel électrique pour atmosphères explosives gazeuses.

364: Installations électriques des bâtiments.

529 (1976): Classification des degrés de protection procurés par les enveloppes. (Première édition (1976) comprenant la Modification n° 1 (1978).)

617: Symboles graphiques pour schémas.

839-1-2 (1987): Systèmes d'alarme, Première partie: Prescriptions générales. Section deux - Dispositifs d'alimentation, méthodes d'essai et caractéristiques de fonctionnement.

839-1-3 (1988): Section trois - Essais climatiques et mécaniques pour les systèmes d'alarme.

839-2-2 (1987): Deuxième partie: Prescriptions pour les systèmes d'alarme anti-intrusion. Section deux - Prescriptions pour les détecteurs - Généralités.

2. Object

To ensure a high standard of safety, performance and reliability for alarm systems. To reduce the incidence of false alarms and to ensure compatibility of combined systems.

3. Reference documents

IEC Publications:

65 (1985): Safety requirements for mains operated electronic and related apparatus for household and similar general use.

79: Electrical apparatus for explosive gas atmospheres.

364: Electrical installations of buildings.

529 (1976): Classification of degrees of protection provided by enclosures. (First edition (1976) incorporating Amendment No. 1 (1978).)

617: Graphical symbols for diagrams.

839-1-2 (1987): Alarm systems, Part 1: General requirements. Section Two - Power units, test methods and performance criteria.

839-1-3 (1988): Section Three - Environmental testing for alarm systems.

839-2-2 (1987): Part 2: Requirements for intruder alarm systems. Section Two - Requirements for detectors - General.